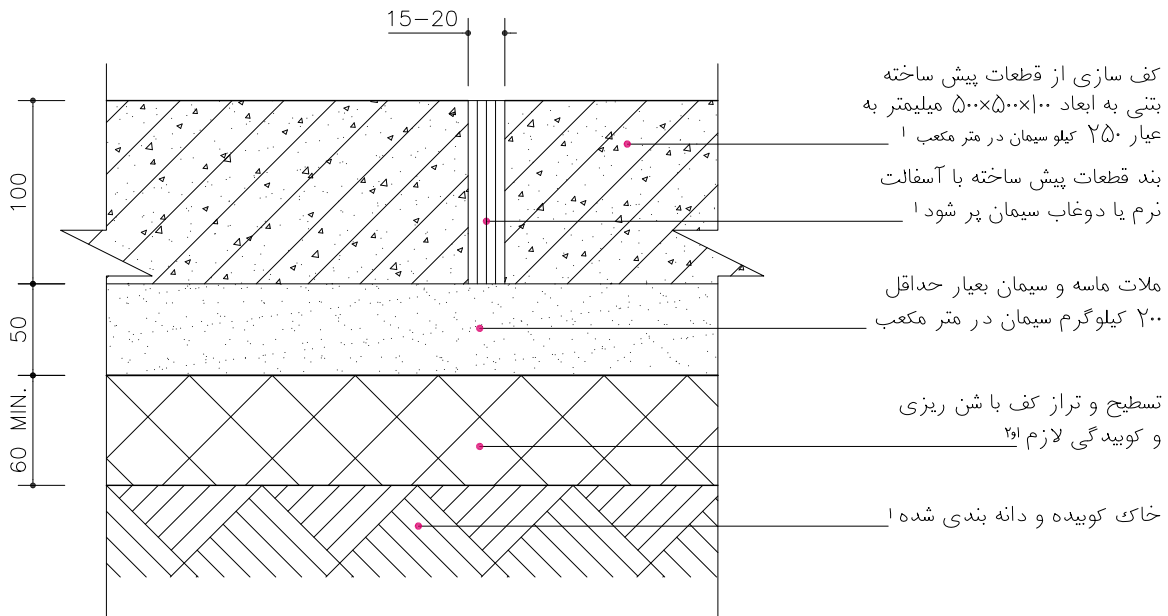


بخش کف ها

کفسازی در همکف
جزئیات کف با پوشش قطعات
پیش ساخته بتنی

نام فایل: B011



۱- مطابق مشخصات فنی خصوصی

۲- محدوده کف سازی، برای جلوگیری از حرکت شن و ماسه، بسته و مهار شود.