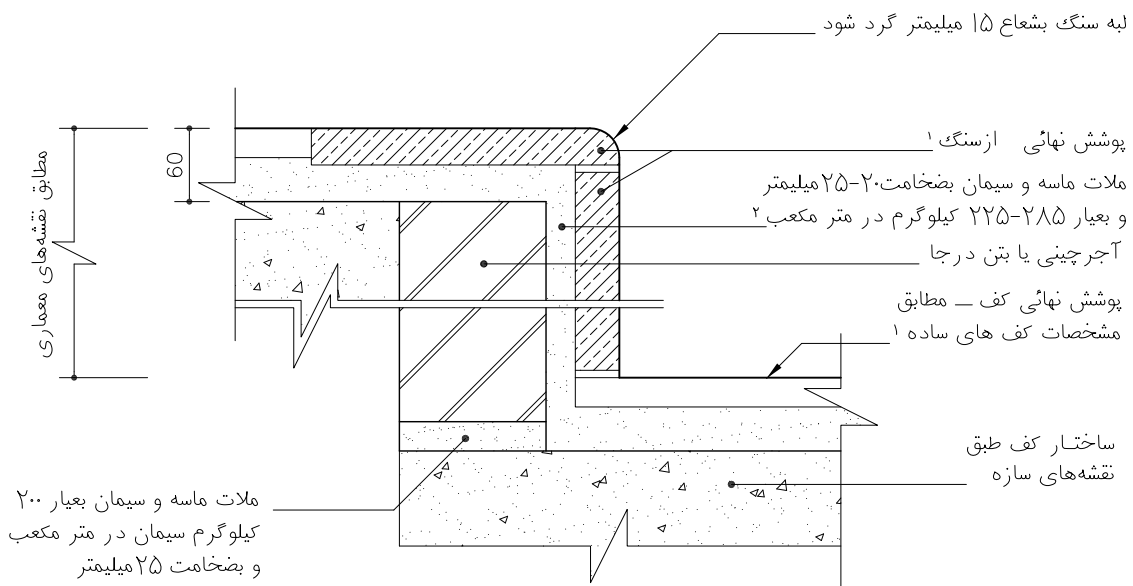


جمهوری اسلامی ایران سازمان مدیریت و برنامه ریزی کشور معاونت امور فنی دفتر امور فنی، تدوین معیارها و کاهش خطر پذیری ناشی از زلزله	نقشه‌های جزئیات تیپ ساختمانی نشریه شماره ۱۶۷ بخش کف ها
--	--

جزئیات سکو در همکف ساختار کاربری اقلیم مکان	جزئیات سکو در همکف اسکلت بتنی و فولادی کاربری اقلیم مکان	اختلاف سطح در همکف جزئیات با پوشش سنگ نام فایل: BB01
---	--	--



۱- مطابق مشخصات فنی خصوصی

۲- عیار مالات برای سطوح افقی ۲۲۵ و برای سطوح قائم ۲۸۵ کیلوگرم در متر مکعب می باشد.

مصالح، روشهای ساخت و ویژگیهای ساختار براساس ضوابط، مقررات و دستورالعملهای مندرج در مشخصات عمومی کارهای ساختمانی نشریه شماره ۵۵ دفتر فنی، تدوین معیارها و کاهش خطر پذیری ناشی از زلزله و کتابهای اول و دوم این مجموعه خواهد بود.