

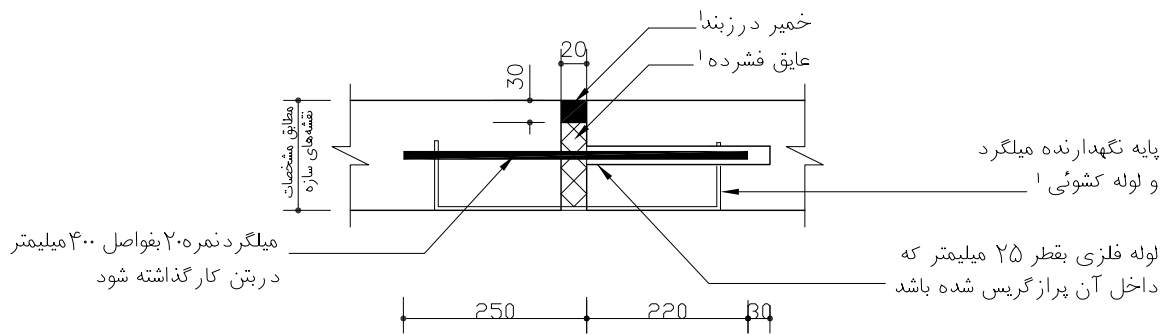
بخش کف ها

درزهای انبساط و انقباض  
جزئیات اتصال و مهار بندی

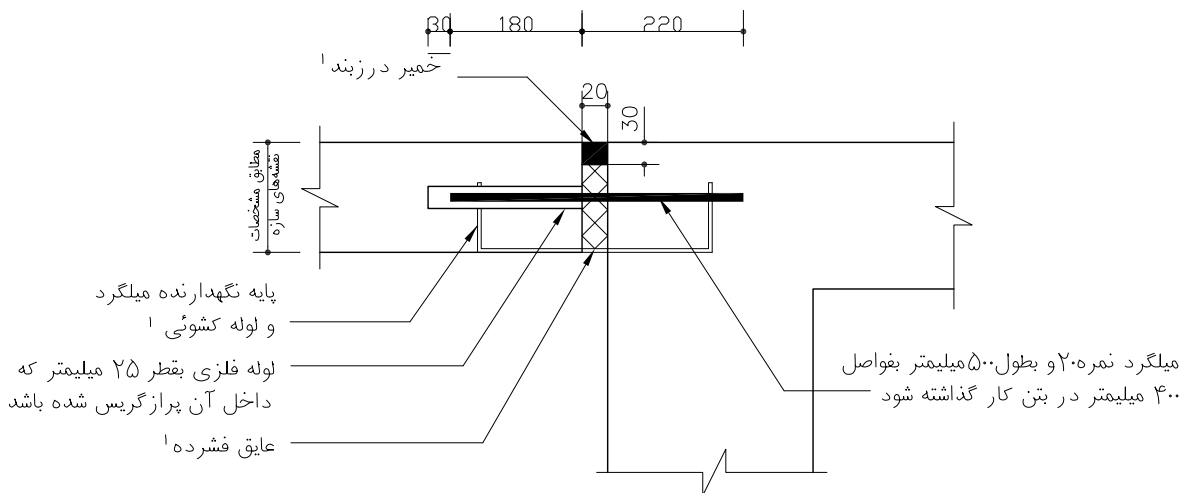
نام فایل: BC05

جزئیات درز انبساط مسلح

ساختمان کاربری اقلیم مکان	ساختمان کاربری اقلیم مکان	ساختمان کاربری اقلیم مکان	اسکلت بتنی و فولادی مسکونی و اداری مناسب هر اقلیم مابین
------------------------------------	------------------------------------	------------------------------------	--



درز انبساط و انقباض بین دو کف



درز انبساط بین کف و سازه

۱- مطابق مشخصات فنی خصوصی