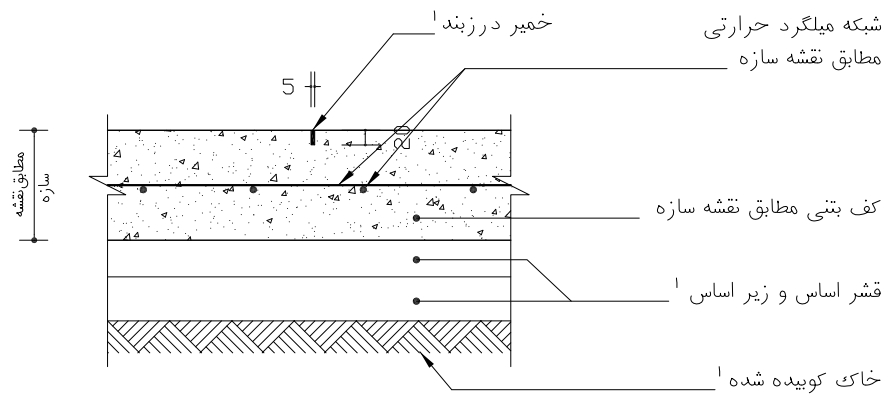
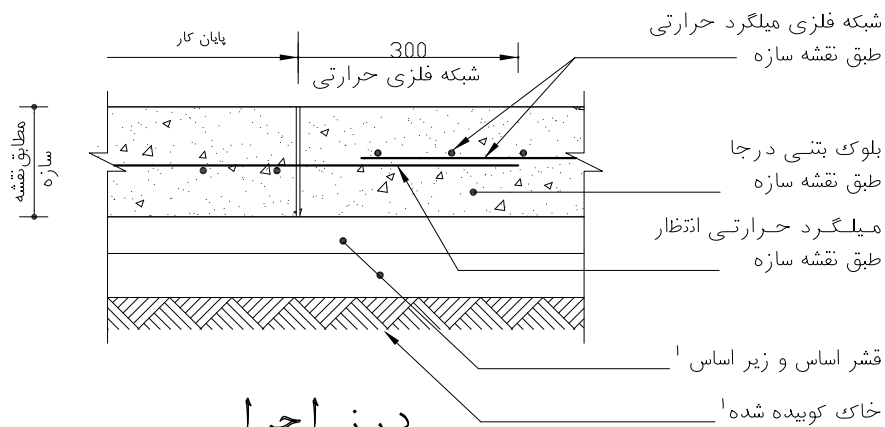


جمهوری اسلامی ایران سازمان مدیریت و برنامه ریزی کشور معاونت امور فنی دفتر امور فنی، تدوین معیارها و کاهش خطر پذیری ناشی از زلزله	نقشه‌های جزئیات تیپ ساختمانی نشریه شماره ۱۶۷ بخش کف‌ها
--	--

کف سازی در همکف جزئیات درزهای کنترل و اجرا	درزها در بتنی محوطه درزها در بتنی محوطه	نام فایل: B001
ساختار کاربری اقلیم مکان	ساختار کاربری اقلیم مکان	ساختار اسکلت بتنی و فولادی کاربری مسکونی و اداری اقلیم مناسب هر اقلیم مکان خارجی



درز کنترل



درز اجرا

۱- مطابق مشخصات فنی خصوصی

مصالح، روشهای ساخت و ویژگیهای ساختار براساس ضوابط مقررات و دستورالعملهای مندرج در مشخصات عمومی کارهای ساختمانی نشریه شماره ۵۵ دفتر فنی، تدوین معیارها و کاهش خطر پذیری ناشی از زلزله و کتابهای اول و دوم این مجموعه خواهد بود.