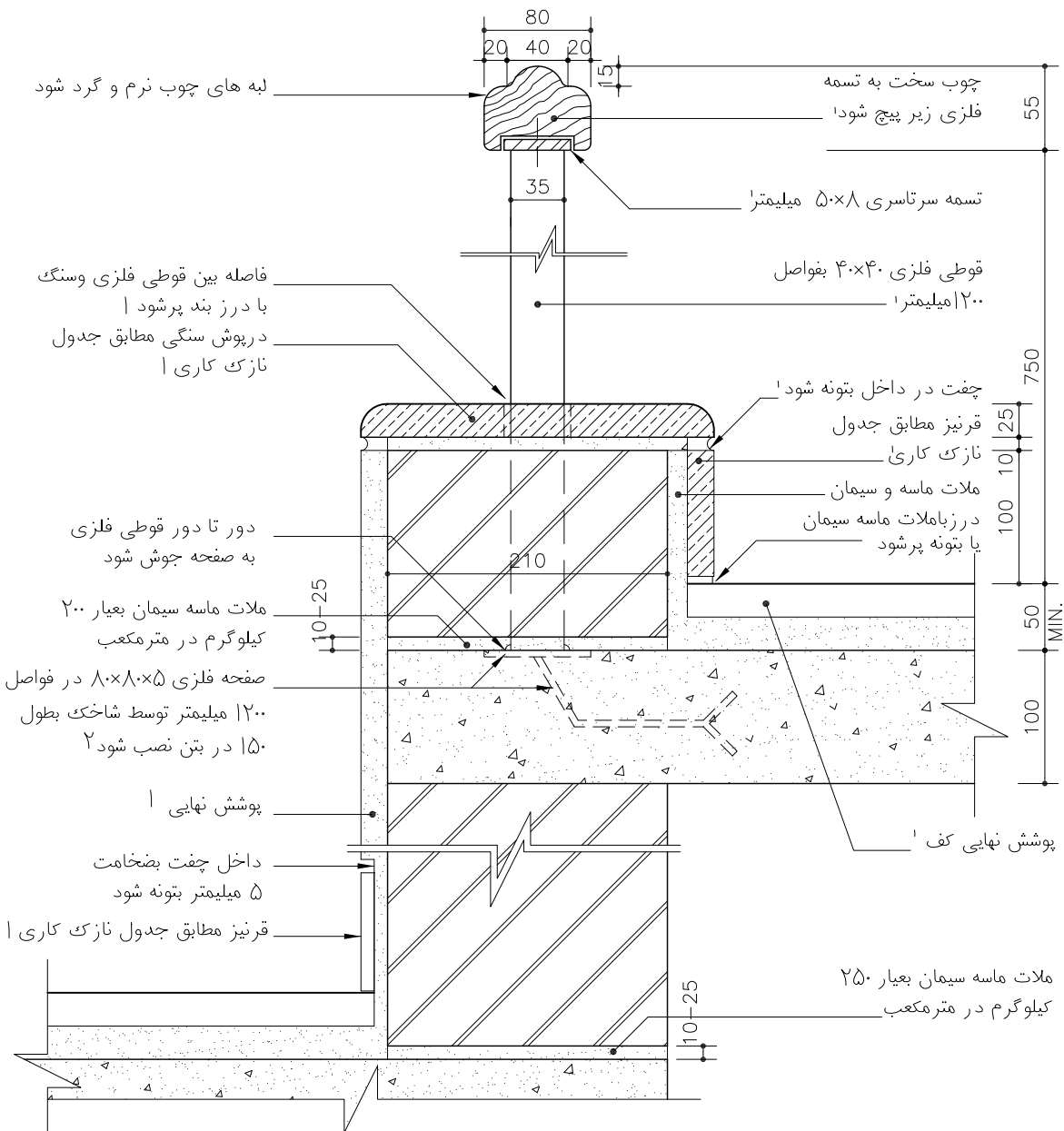


بخش دیوارها

دیوار حفاظ ترکیبی  
دیوار آجری با ریل چوبی

نام فایل: B105



۱- مطابق مشخصات فنی خصوصی

مصالح، روشهای ساخت و ویژگیهای ساختار براساس ضوابط، مقررات و دستورالعملهای مندرج در مشخصات عمومی کارهای ساختمانی نشریه شماره ۵۵ دفتر فنی، تدوین معیارها و کاهش خطر پذیری ناشی از زلزله و کتابهای اول و دوم این مجموعه خواهد بود.