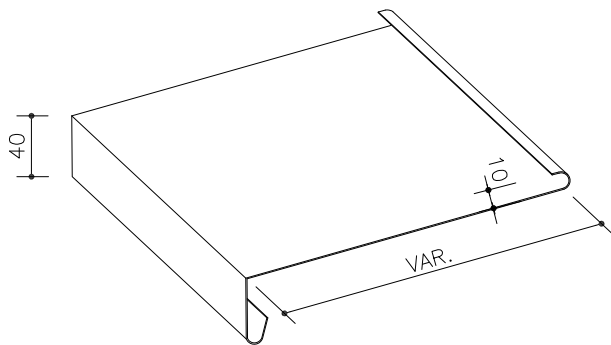


بخش دیوارها

دیوارهای بلوک بتنی
جزئیات زیر کرکره فلزی

نام فایل: CDU01

		جزئیات اتصال کرکره فلزی	جزئیات اتصال کرکره فلزی
ساختار کاربری اقلیم مکان	ساختار کاربری اقلیم مکان	ساختار اسکلت بتنی و فولادی کاربری مسکونی و اداری مناسب هر اقلیم مکان مابین	ساختار ماسونری کاربری مسکونی مناسب هر اقلیم مکان مابین



با خمیر درزبندسراسری
پر شود
ورق گالوانیزه فلزی
بضخامت ۰٫۷۵ میلی‌متر

تسمه فلزی ۶۰×۴
به قاب فلزی جوش شود

قاب فلزی ۶۰×۴۰
باشاخک به طول ۱۰۰
میلی‌متر

چفت عرض ۱۵
با ابزار انجام شود

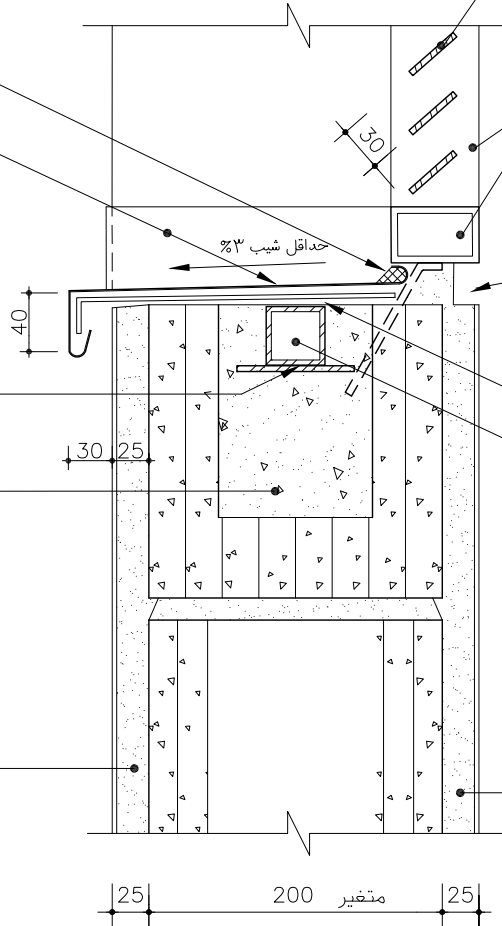
تسمه ۲۵×۵۰×۴
بفواصل ۳۰۰
به قوطی جوش و پایچ شود

قوطی سراسری
۴۰×۴۰ میلی‌متر

پوشش نهایی داخلی
(مطابق مشخصات دیوار
های داخلی)

۲ تسمه ۸۰×۲۰×۴
در فواصل مساوی به
قوطی جوش شود
بلوک بتنی ته پر یا ل شکل
بابتن بعبار ۲۰۰ کیلو گرم سیمان
در متر مکعب پر شود

پوشش نهایی خارجی
(مطابق مشخصات دیوار
های خارجی)



۱- مطابق مشخصات فنی خصوصی

مصالح، روشهای ساخت و ویژگیهای ساختار براساس ضوابط مقررات و دستورالعملهای مندرج در مشخصات عمومی کارهای ساختمانی نشریه شماره ۵۵ دفتر فنی، تدوین معیارها و کاهش خطر پذیری ناشی از زلزله و کتابهای اول و دوم این مجموعه خواهد بود.