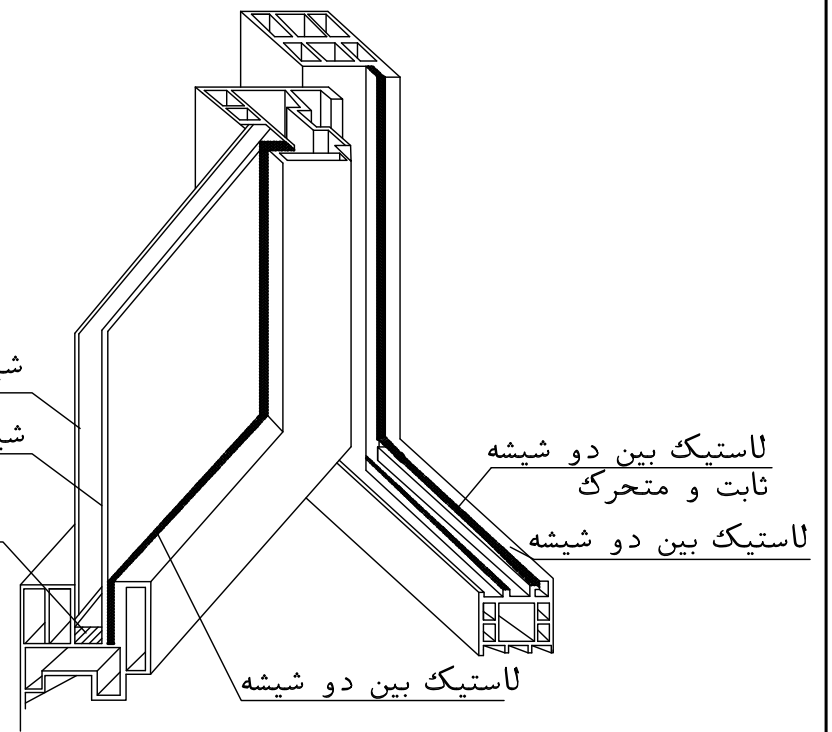


جزئیات اجرایی عایق حرارتی دیوار
SC:1/10

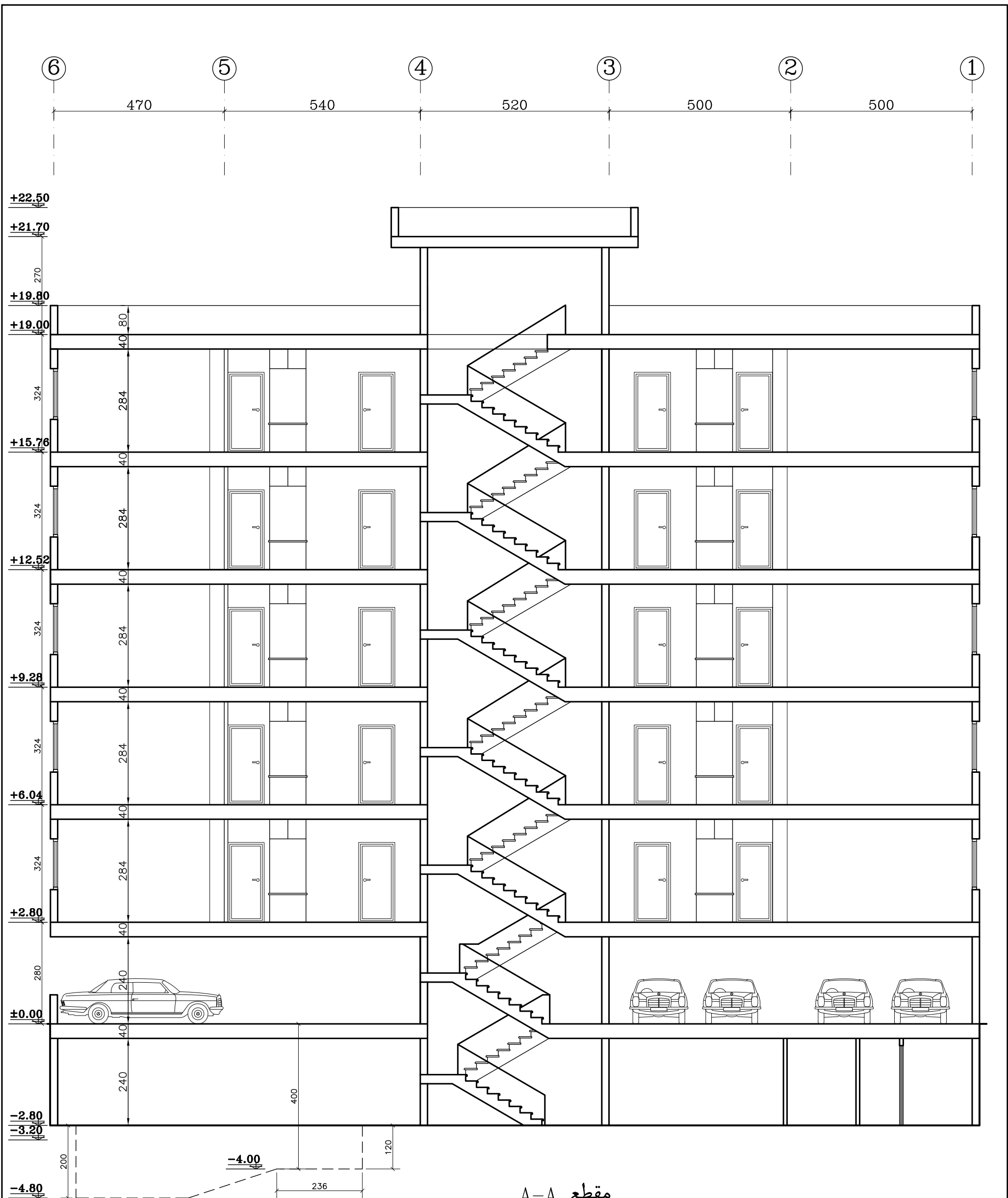
پلان اندازه گذاری تپ طبقات

SC:1/100 Level: +15.76
+12.52
+9.28
+6.04
+2.80

شیشه به ضخامت ۴ سانتیمتر
شیشه به ضخامت ۴ سانتیمتر
فاصله هوایی ۱۲ میلیمتر



عنوان پروژه:	پروژه ساختمان مسکونی ۱۰ واحدی	کارفرما:	
عنوان نقشه:	پلان اندازه گذاری تپ طبقات	طراح:	
گروه نقشه:	معماری سیستم متریک	مقیاس نقشه:	1/100
		شماره نقشه:	A-003



مقطع A-A

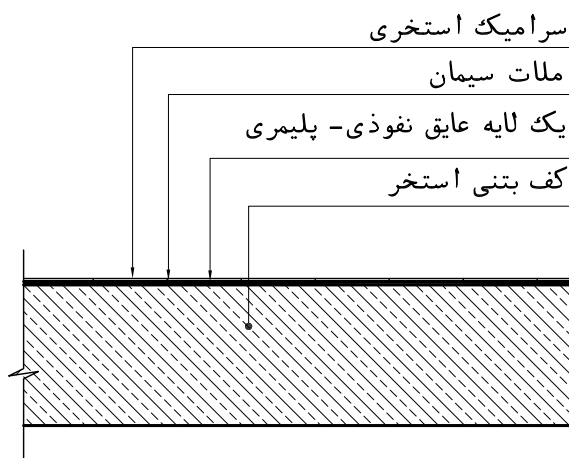
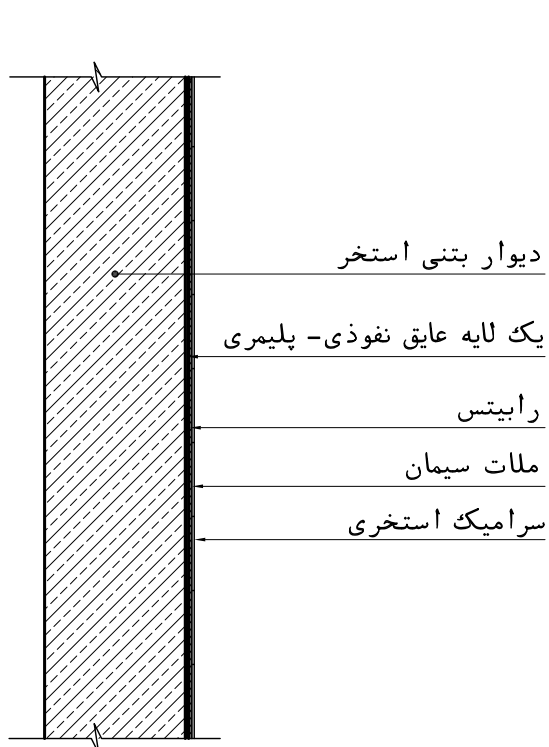
SC:1/100

کارفرما:	عنوان پروژه:	پروژه ساختمان مسکونی ۱۰ واحدی	
طراح:	عنوان نقشه:	مقطع A-A	
شماره نقشه:	مقیاس نقشه:	1/100	گروه نقشه: معماری سیستم متریک
A-006			

جدول نازک کاری

موقعیت	کف	دیوار							سقف	دیوار		گروه نازک کاری
		قرقیز								اندودها	اندودها	
		سرامیک ۳۰x۲۰	سرامیک ۳۰x۲۰	سرامیک ۳۰x۲۰	سرامیک ۳۰x۲۰	سرامیک ۳۰x۲۰	سرامیک ۳۰x۲۰	سرامیک ۳۰x۲۰				
فضاها	شماره	پارکینگ	●	●	●	●	●	●	●	●	●	●
		لابی ورودی طبقات	●	●	●	●	●	●	●	●	●	●
		موتور خانه	●	●	●	●	●	●	●	●	●	●
		انبار ها	●	●	●	●	●	●	●	●	●	●
		ورودی پارکینگ	●	●	●	●	●	●	●	●	●	●
		سرویس بهداشتی	●	●	●	●	●	●	●	●	●	●
		فضای بازی	●	●	●	●	●	●	●	●	●	●
		ورودی	●	●	●	●	●	●	●	●	●	●
		نشیمن	●	●	●	●	●	●	●	●	●	●
		آشپزخانه	●	●	●	●	●	●	●	●	●	●
		اتاق خواب	●	●	●	●	●	●	●	●	●	●
		سرویس بهداشتی	●	●	●	●	●	●	●	●	●	●
		حمام	●	●	●	●	●	●	●	●	●	●
		تراس	●	●	●	●	●	●	●	●	●	●
		راه پله	●	●	●	●	●	●	●	●	●	●
بام	●	●	●	●	●	●	●	●	●	●		

جدول نازک کاری



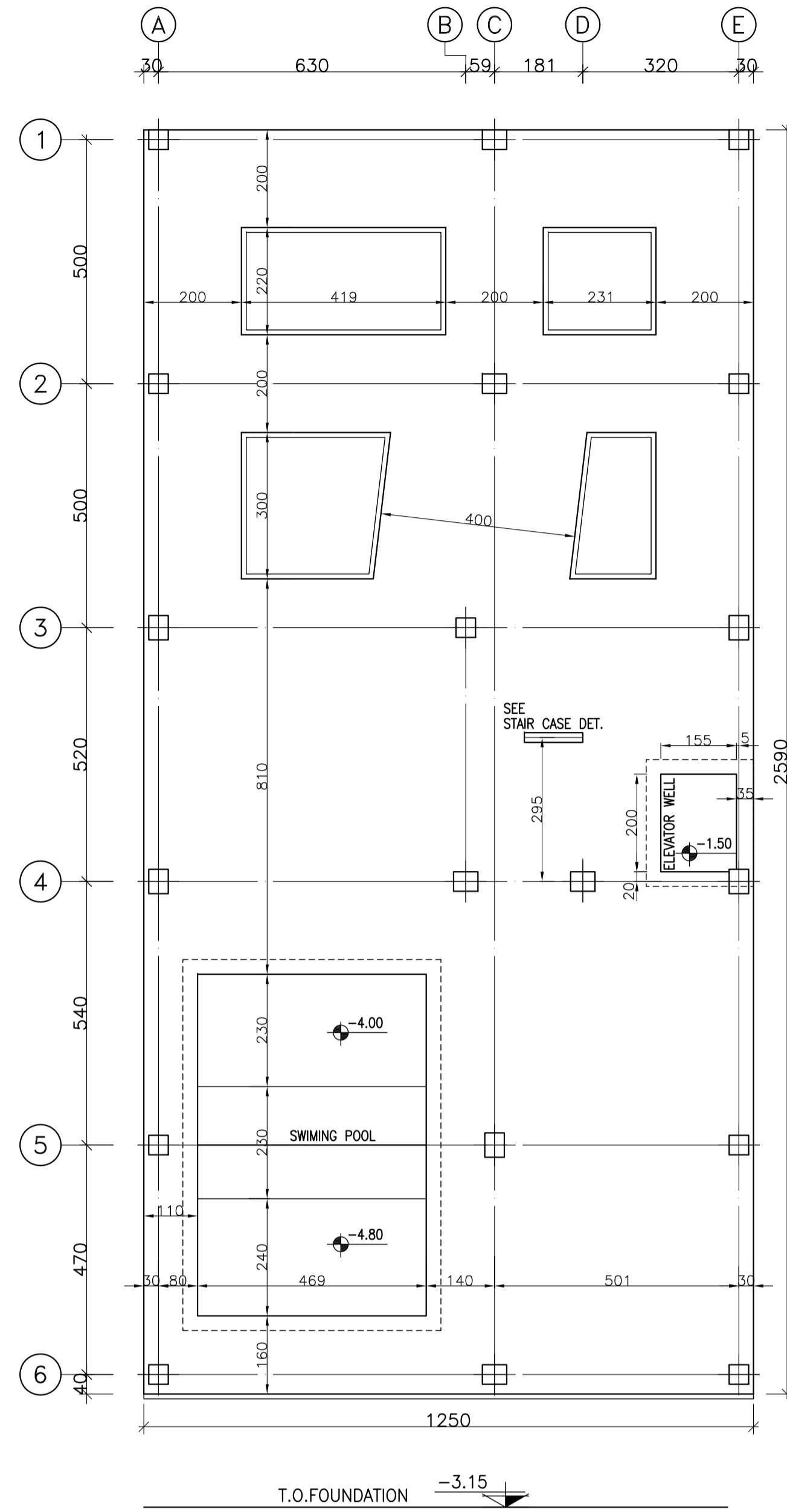
جزئیات اجرایی کف استخر

SC:1/10

جزئیات اجرایی دیوار استخر

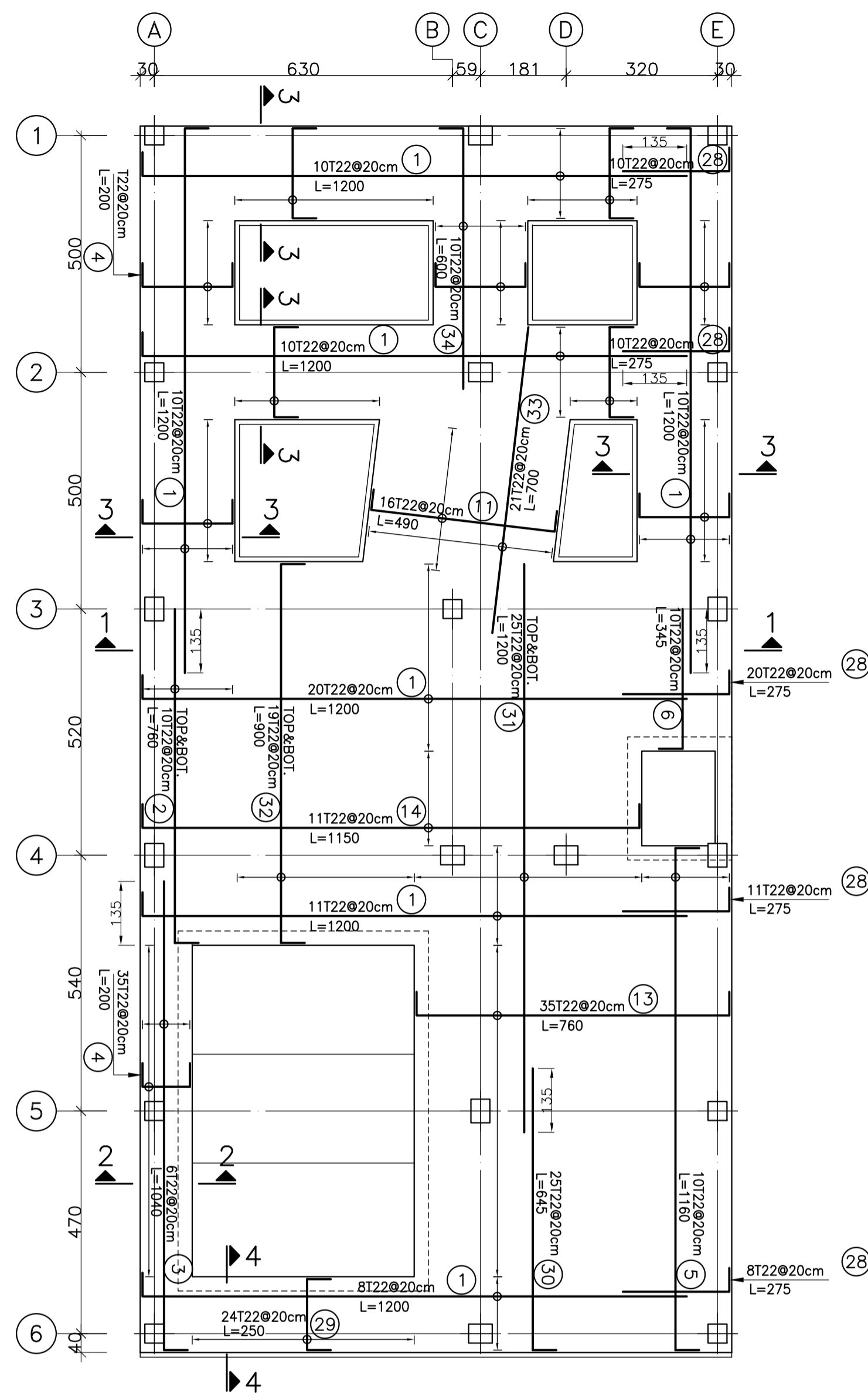
SC:1/10

کارفرما:	عنوان پروژه: پروژه ساختمان مسکونی ۱۰ واحدی
طراح:	عنوان نقشه: جدول نازک کاری و جزئیات اجرایی استخر
شماره نقشه: A-010	مقیاس نقشه: 1/100
	گروه نقشه: معماری سیستم متریک



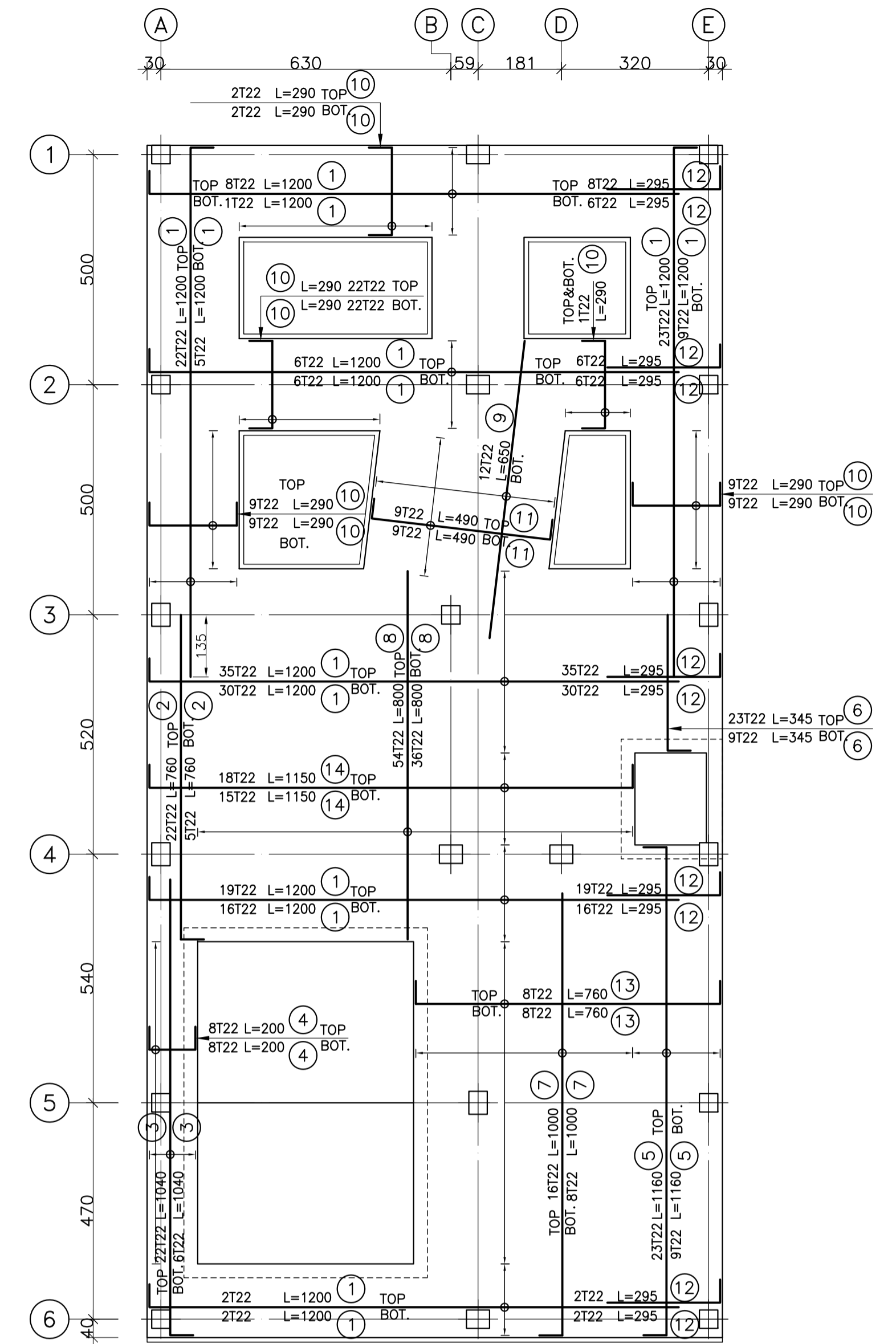
FOUNDATION FORMWORK PLAN

SC. 1/100



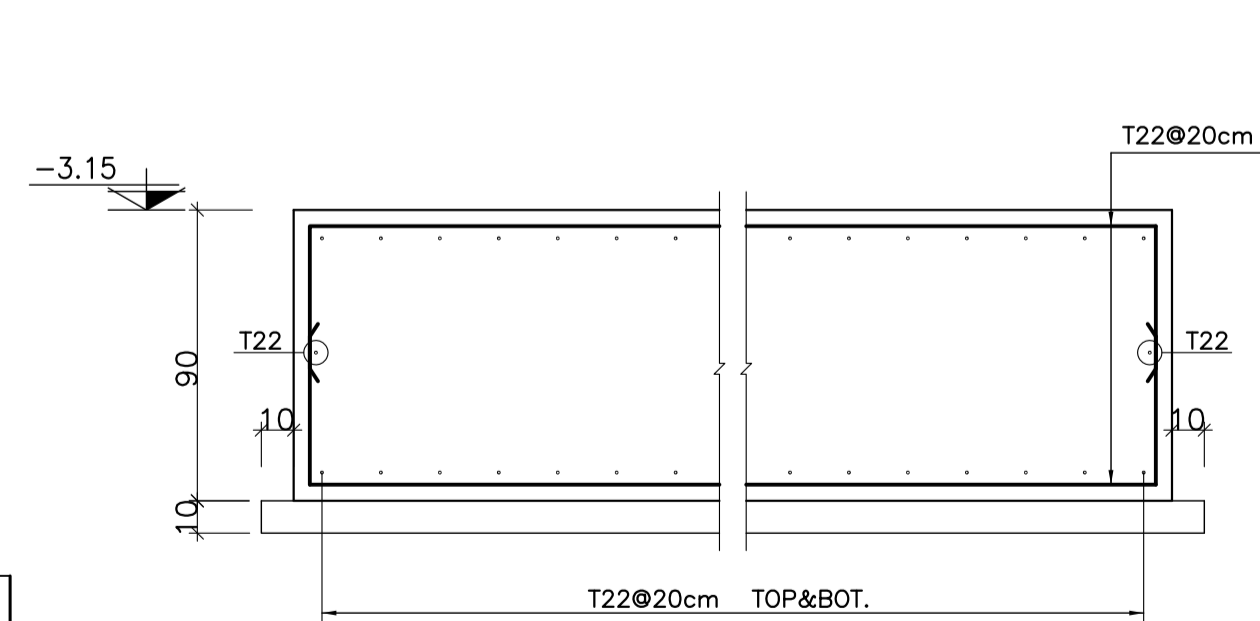
FOUNDATION TOP&BOT. MAIN REINFORCEMENT PLAN

SC. 1/100



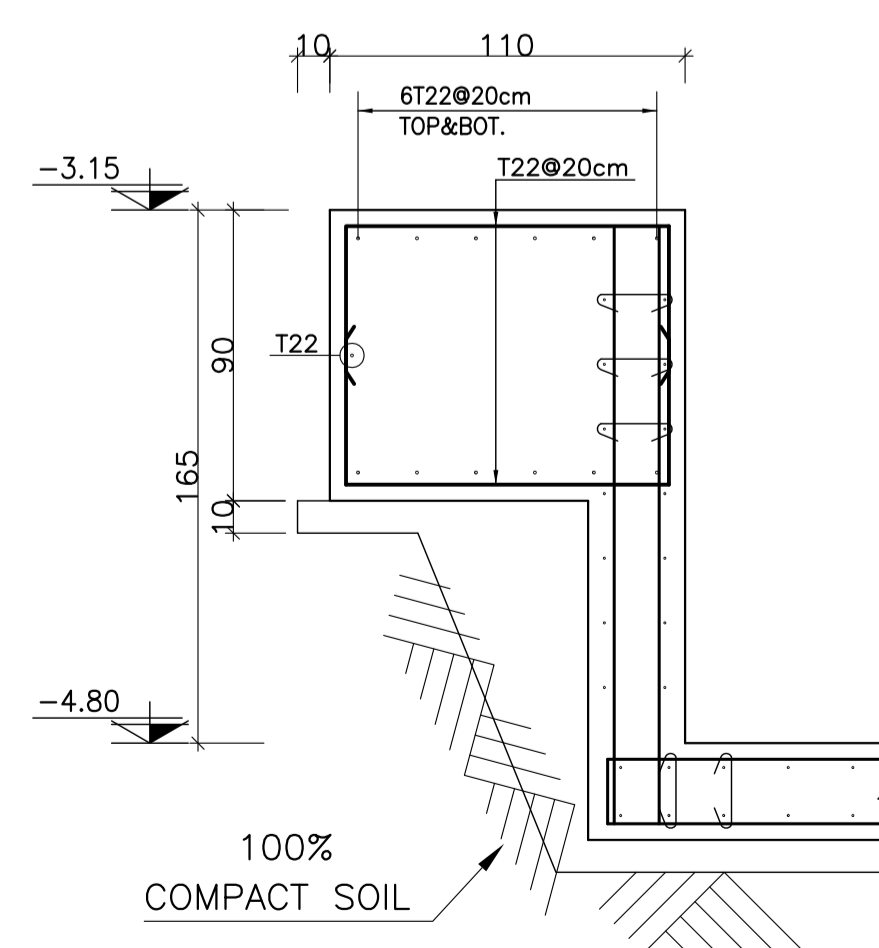
ADDITIONAL REINFORCEMENT PLAN

SC. 1/100



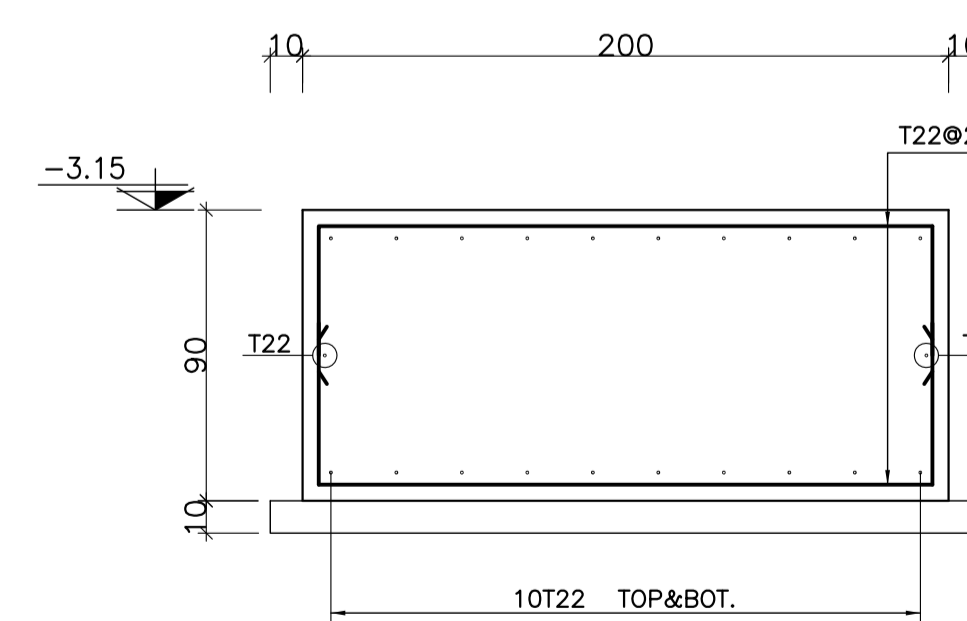
SECTION 1-1

SC. 1/25



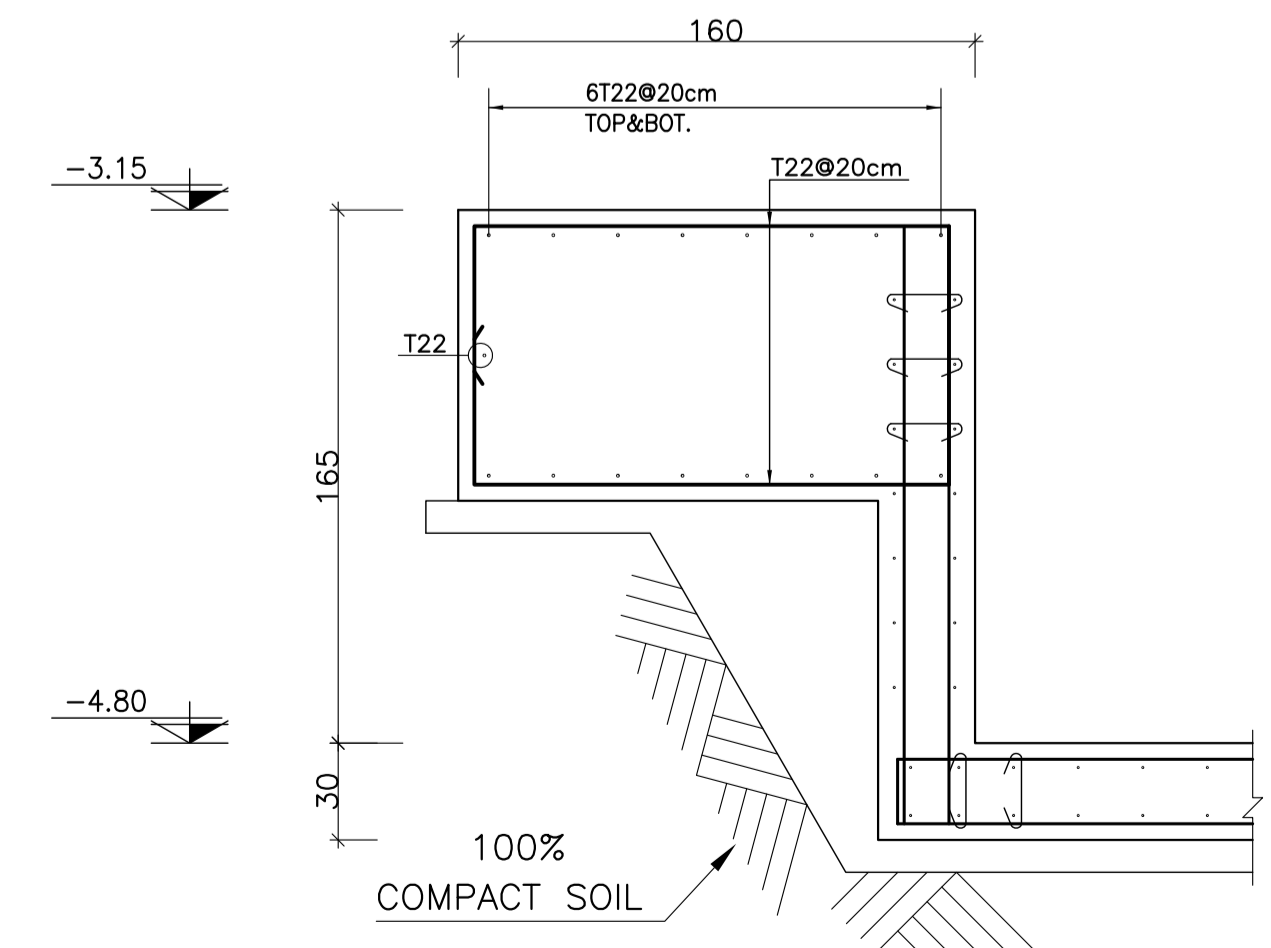
SECTION 2-2

SC. 1/25



SECTION 3-3

SC. 1/25

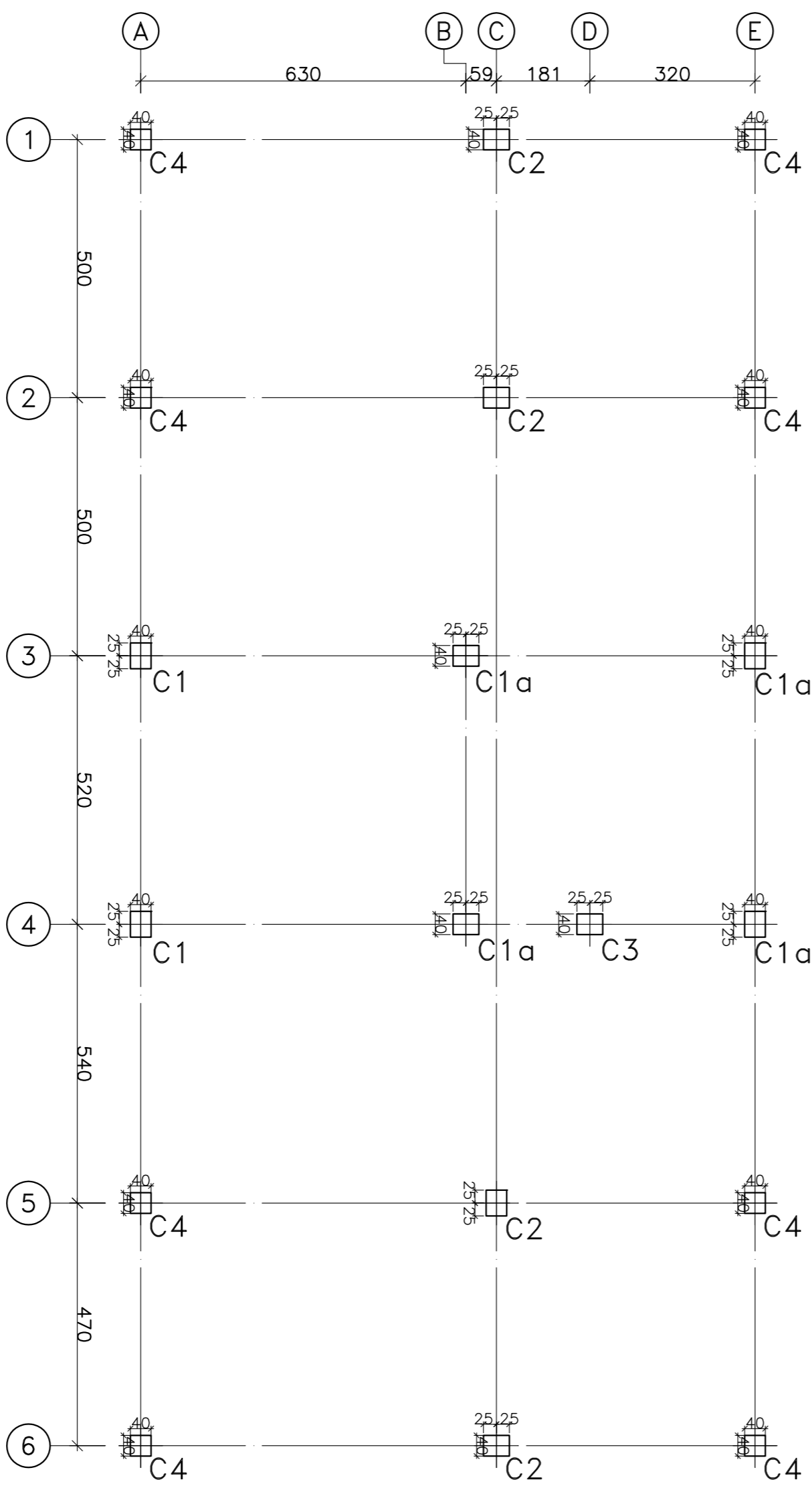


SECTION 4-4

SC. 1/25

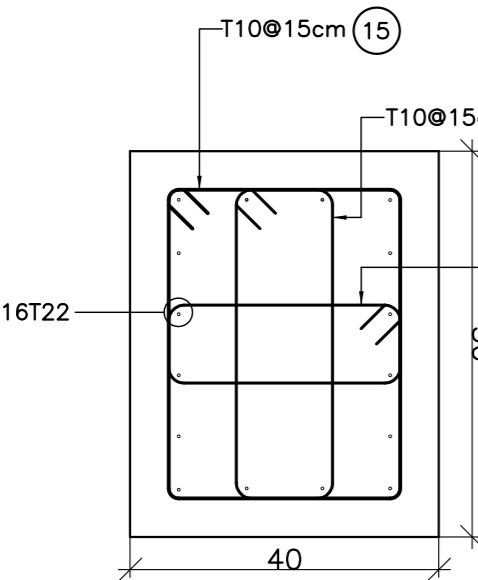
		2	
		1	
DATE	APPRO. / شرح	DESCRIPTION	REV.
DP91-01		DESIGN No. / شماره پروژه	
		PROJECT No.	
DRAWING FOR:		DATE:	
INFORMATION			
APPROVE			
CONSTRUCTION			
APPO.	DESIGN	FOUN. FORMWORK & MAIN REINF. PLAN & ADD. REINF. PLAN & SEC.	
DATE	DRAWN	DWG.NAME	
DATE	CHECKED	DWG.No. 91-S1-02	
		مقیاس:	as shown
		واحد:	Cm
		شماره نقشه:	91-S1-02
		UNIT	

APPROVED		DATE		DESCRIPTION	
DESIGNED		DATE		REVISION	
DRAWN		DATE		PROJECT NO.	
CHECKED		DATE		DRAWING NO.	
APPROVE		DATE		PROJECT NO.	
DESIGN		DATE		PROJECT NO.	
DRAWN		DATE		PROJECT NO.	
CHECKED		DATE		PROJECT NO.	
APPROVE		DATE		PROJECT NO.	
DESIGN		DATE		PROJECT NO.	
DRAWN		DATE		PROJECT NO.	
CHECKED		DATE		PROJECT NO.	
APPROVE		DATE		PROJECT NO.	
DESIGN		DATE		PROJECT NO.	
DRAWN		DATE		PROJECT NO.	
CHECKED		DATE		PROJECT NO.	
APPROVE		DATE		PROJECT NO.	



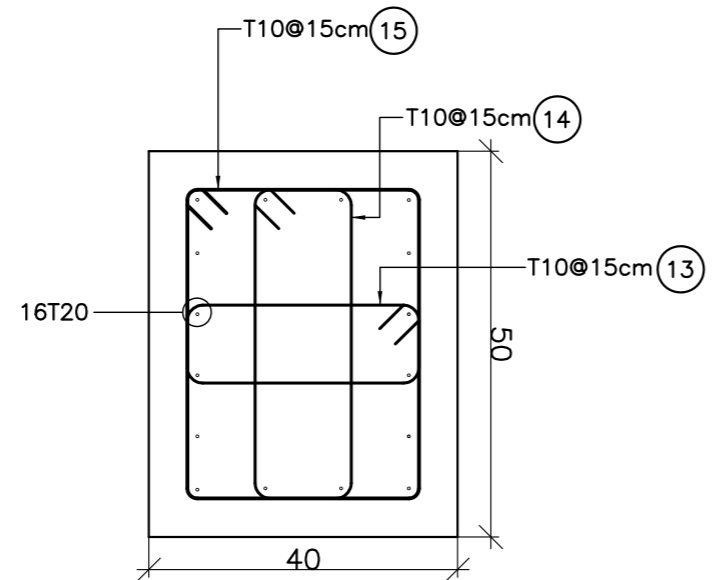
COLUMN LOCATION PLAN

SC. 1:100



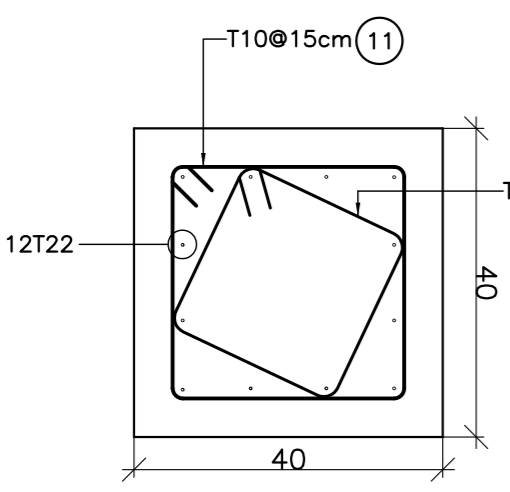
SECTION 1-1

SC. 1:10



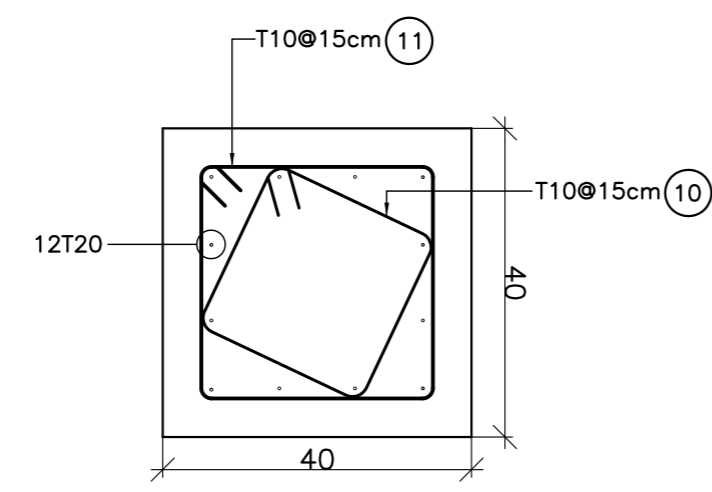
SECTION 2-2

SC. 1:10



SECTION 3-3

SC. 1:10

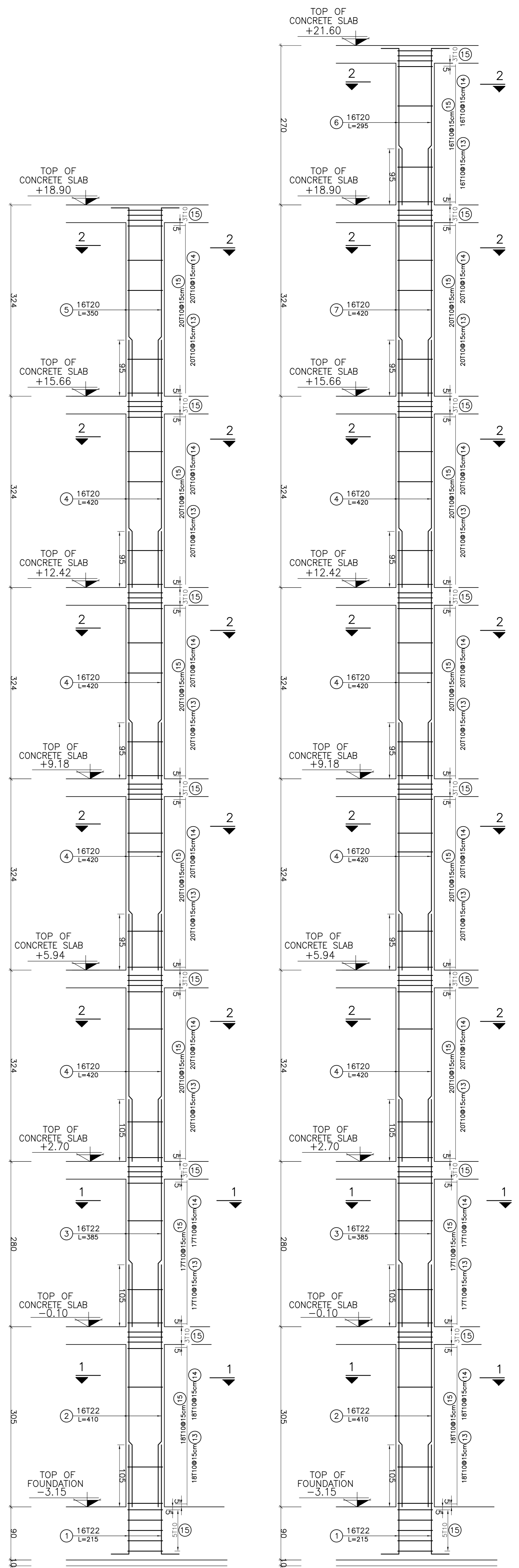


SECTION 4-4

SC. 1:10

جدول میلگردهای مصرفی ستون ها

Pos	Spec.	Shape	L/A	No.	T10	T20	T22
1	T22	185	2.15	272			584.8
2	T22	410	4.1	272			1115.2
3	T22	385	3.85	272			1047.2
4	T20	420	4.2	676		2839.2	
5	T20	320	3.5	92		322	
6	T20	265	2.95	64		188.8	
7	T20	390	4.2	64		268.8	
8	T22	320	3.5	96			336
9	T22	430	4.3	384			1651.2
10	T10	23 710	1.12	1320	1478.4		
11	T10	30 30 710	1.4	1452	2032.8		
12	T10	30 30 20 710	1.6	112	179.2		
13	T10	10 30 710	1	1309	1309		
14	T10	12 40 710	1.24	1309	1623.16		
15	T10	30 40 710	1.6	1571	2513.6		
TOTAL LENGTH OR AREA (m/m ²)					9136.16	3618.8	4734.4
UNIT WEIGTH (Kg)					0.617	2.466	2.984
WEIGHT (Kg)					5637.01	8923.96	14127.45
GRAND TOTAL (Kg)					28688 Kg.		

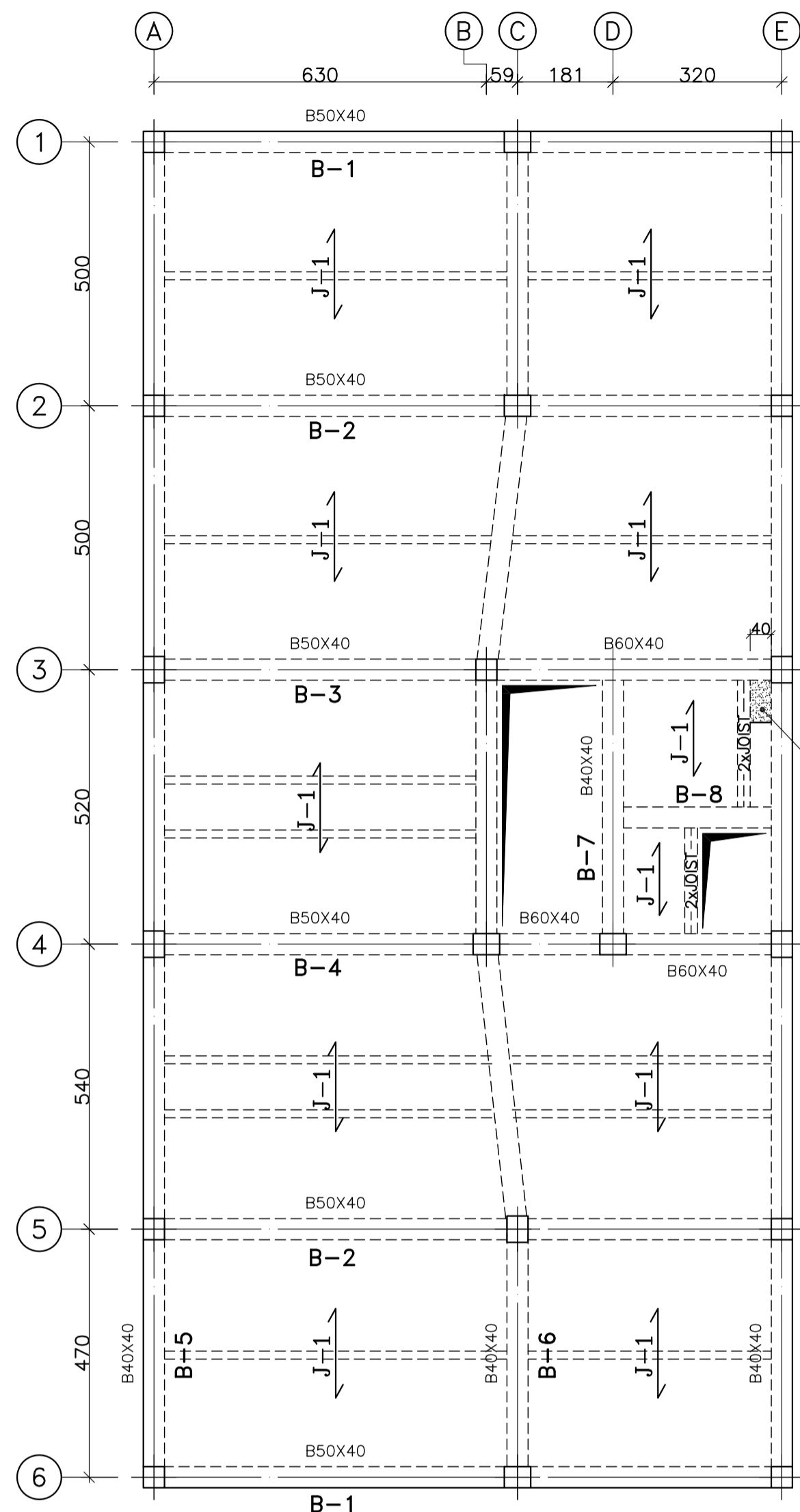


COLUMN C1

SC. 1:35 NO.=2

COLUMN C1a

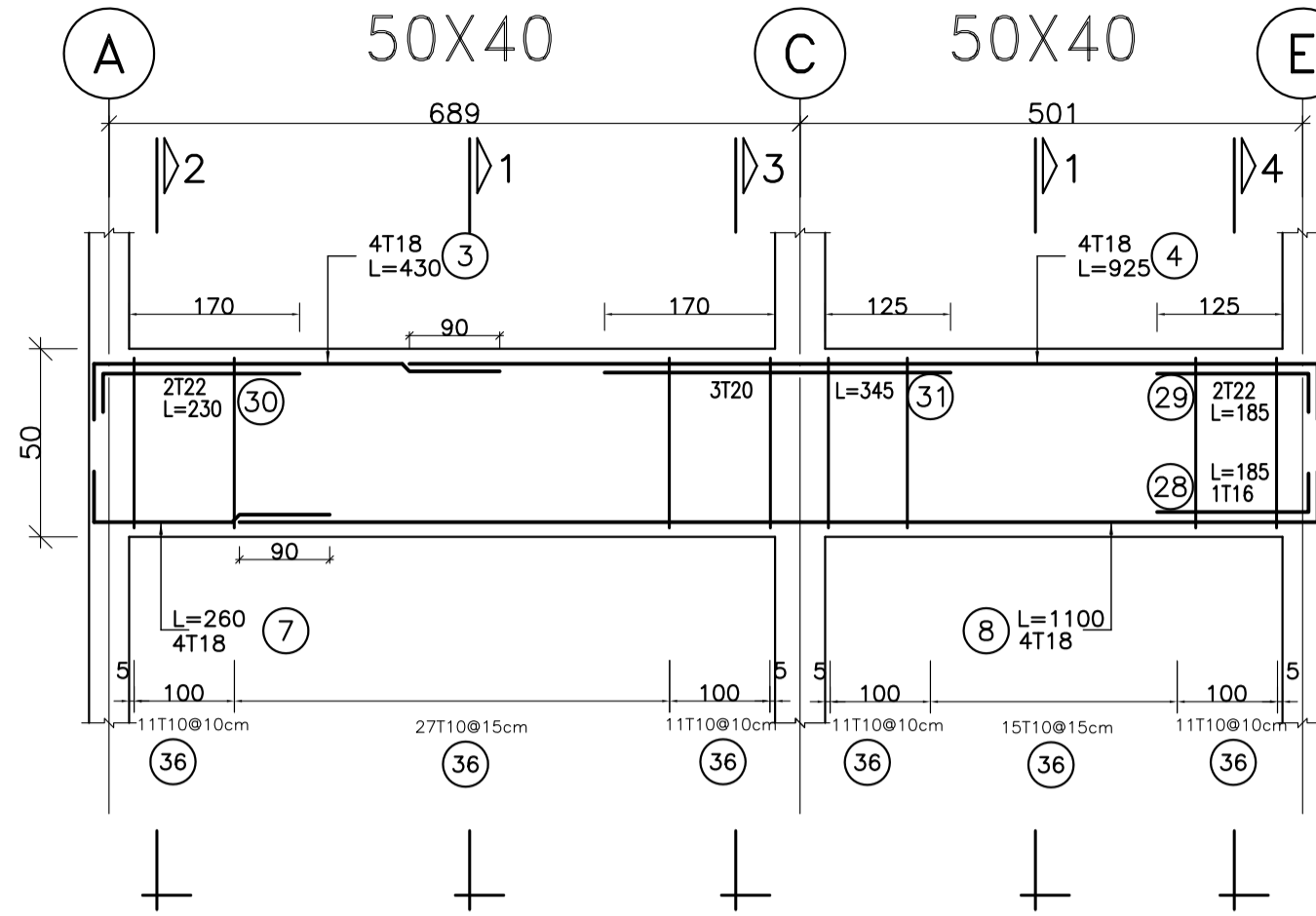
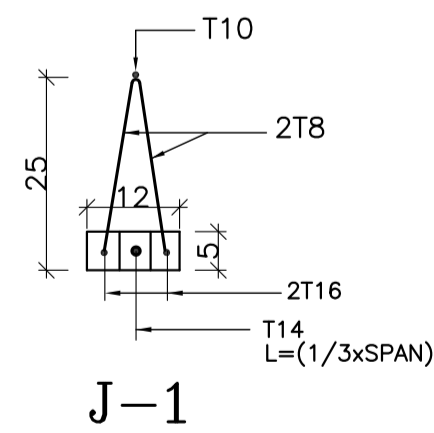
SC. 1:35 NO.=4



TOP OF CONCRETE SLAB
-0.10

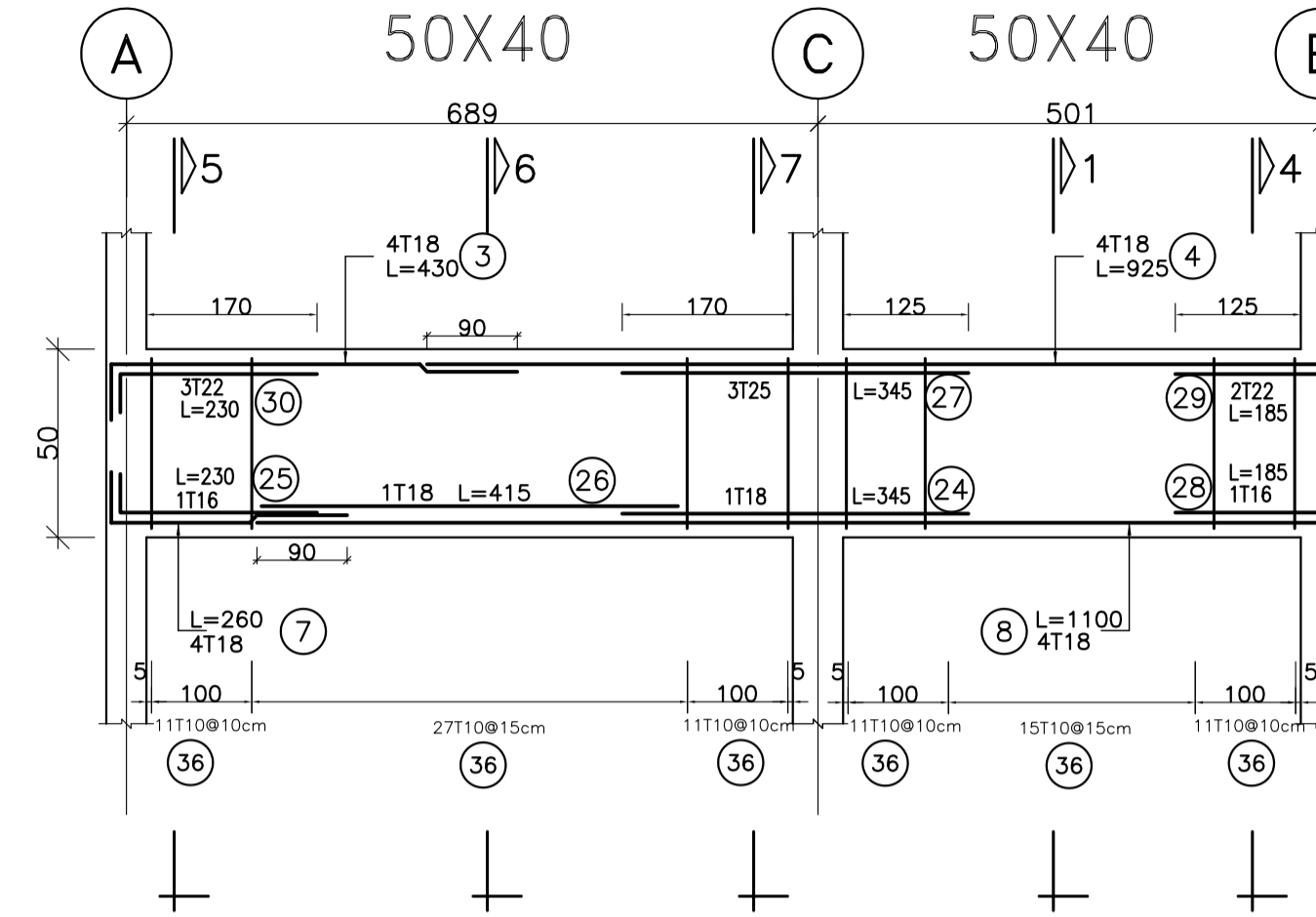
FRAMING & JOIST PLAN

SC. 1:100



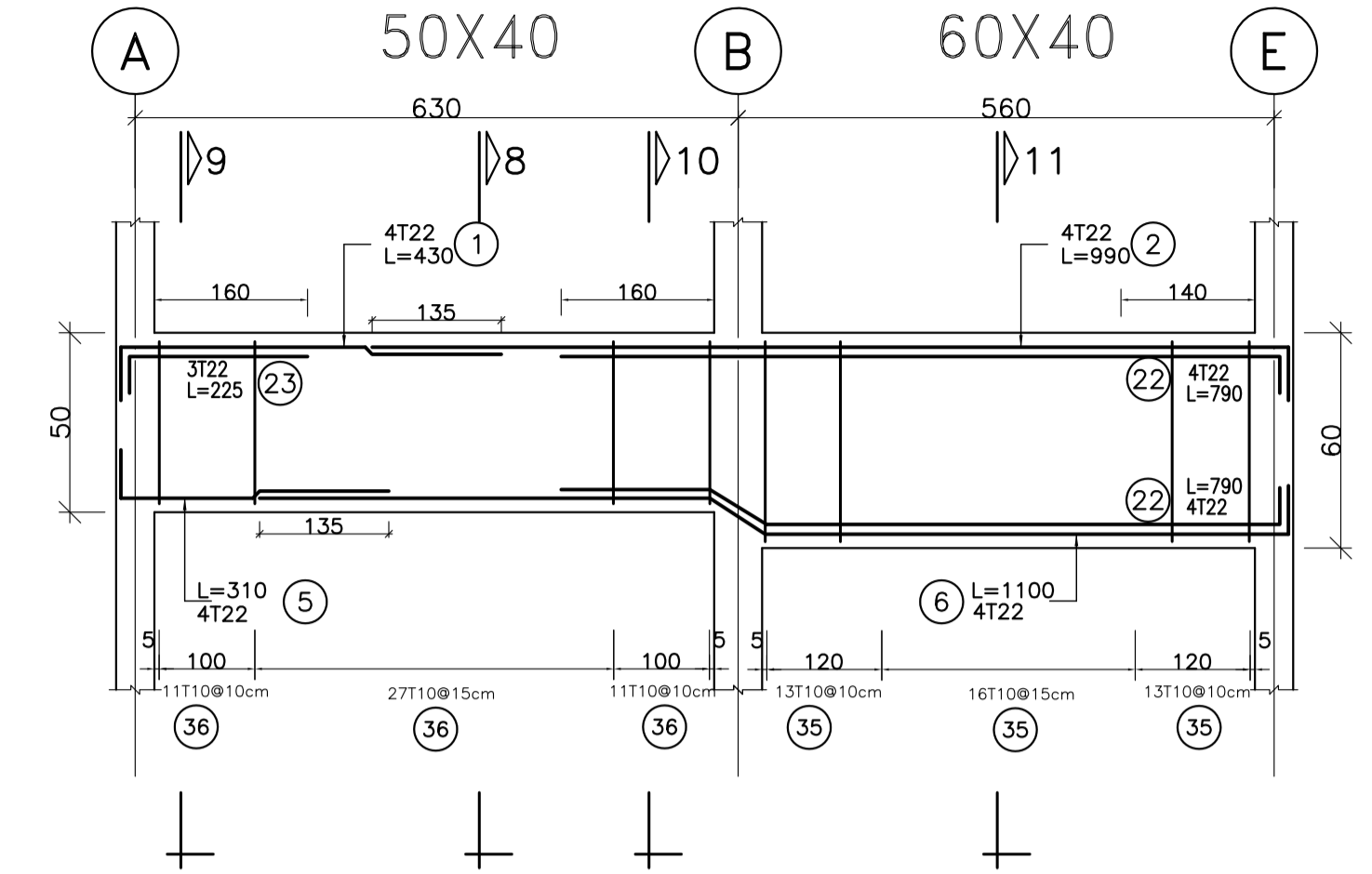
BEAM TYPE B-1

SC. H-1:75 V-1:20 NO.=2



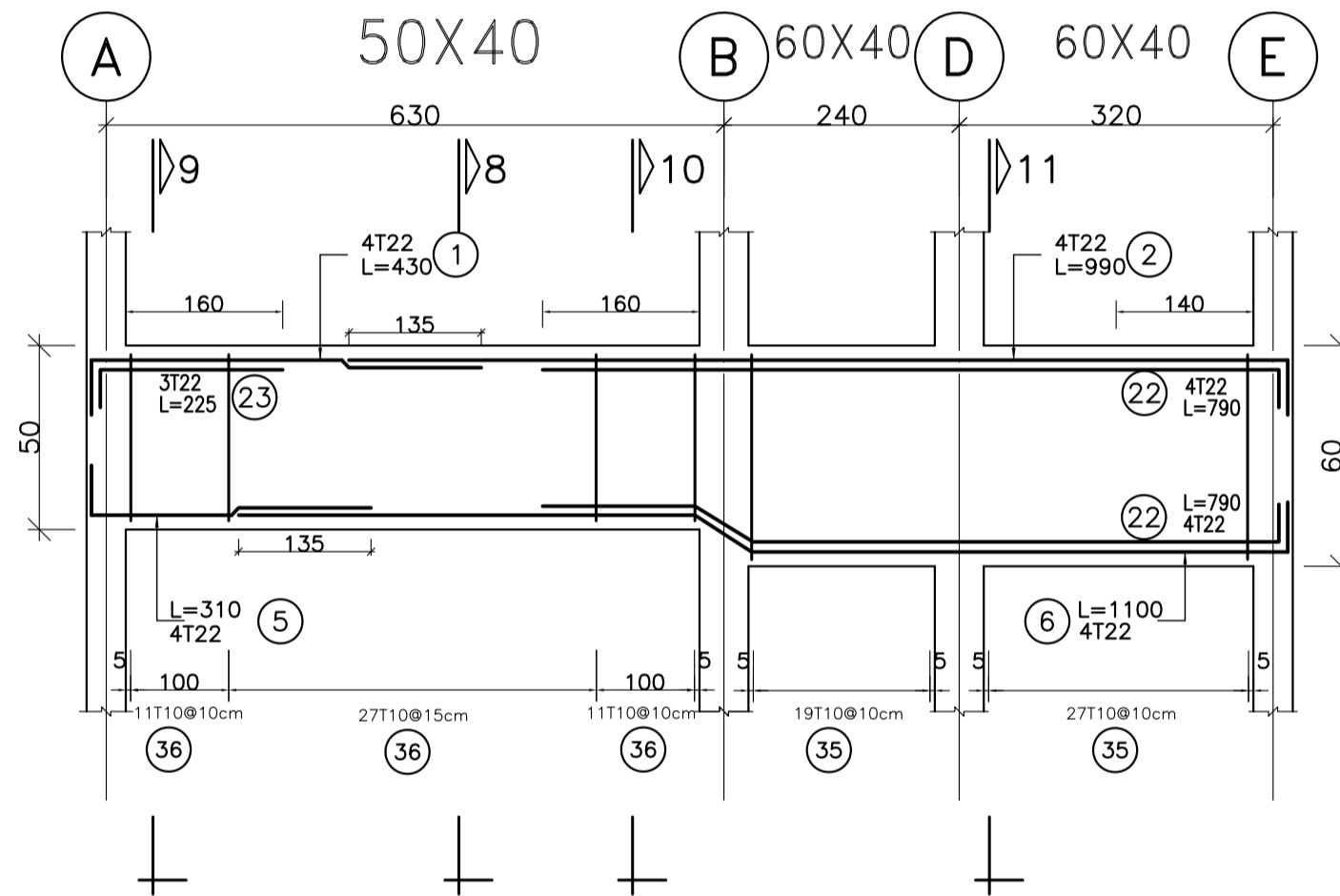
BEAM TYPE B-2

SC. H-1:75 V-1:20 NO.=2



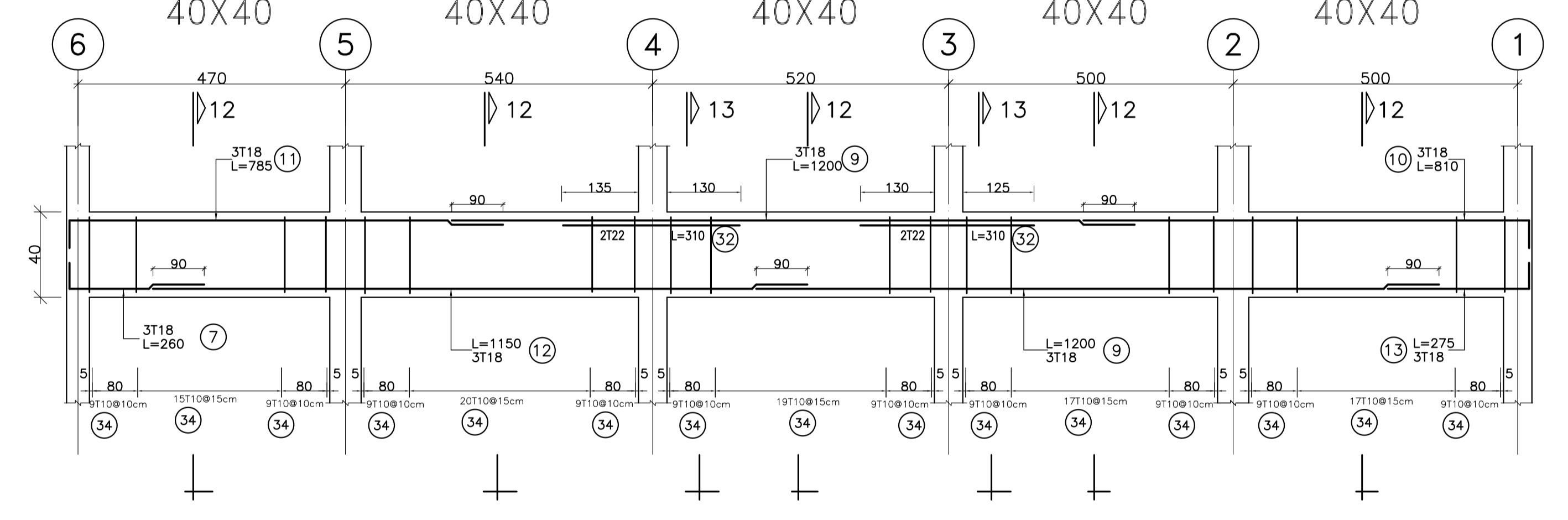
BEAM TYPE B-3

SC. H-1:75 V-1:20 NO.=1



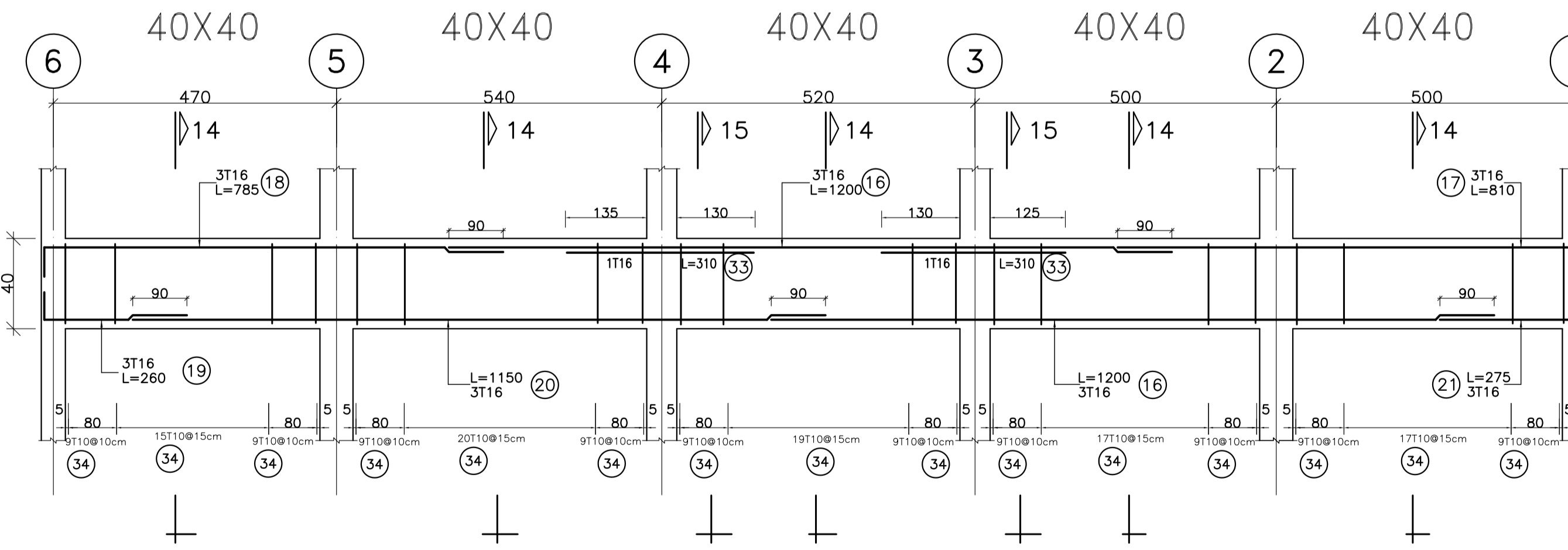
BEAM TYPE B-4

SC. H-1:75 V-1:20 NO.=1



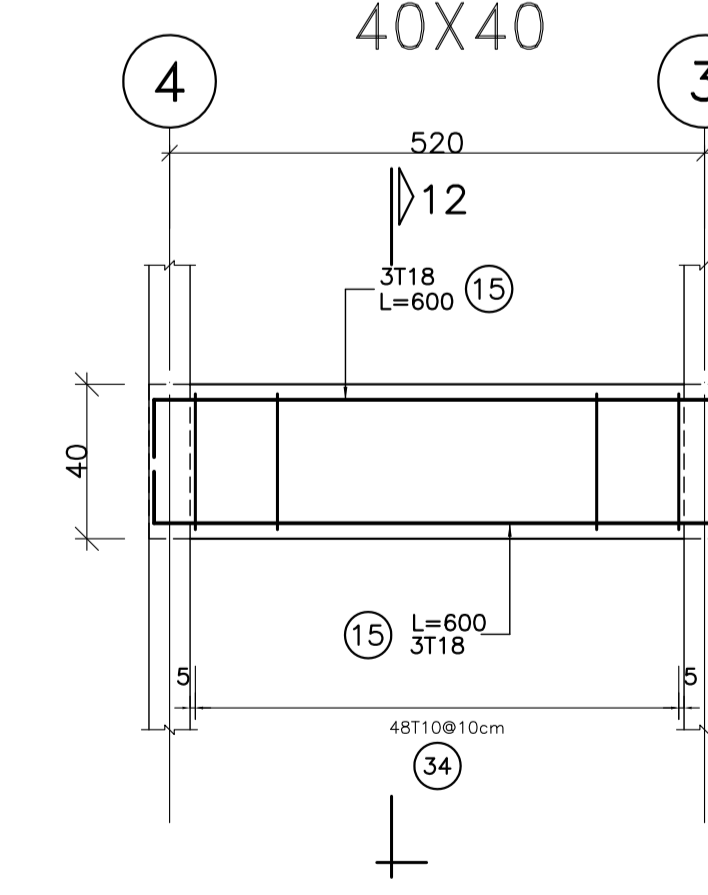
BEAM TYPE B-5

SC. H-1:75 V-1:20 NO.=2



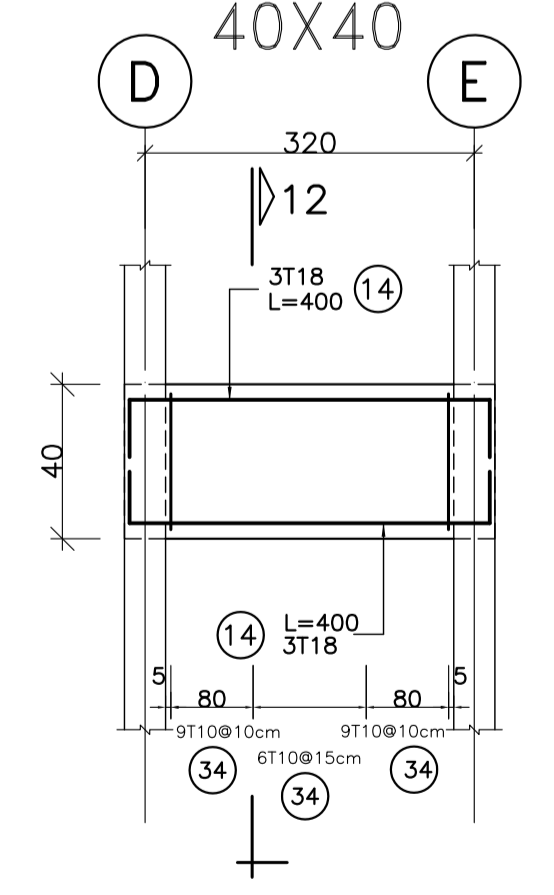
BEAM TYPE B-6

SC. H-1:75 V-1:20 NO.=1



BEAM TYPE B-7

SC. H-1:75 V-1:20 NO.=1



BEAM TYPE B-8

SC. H-1:75 V-1:20 NO.=1

DATE	APPROVED	DESCRIPTION	REV.
DP91-01		DESIGN No. / PROJECT No.	1
DRAWING FOR: <input type="checkbox"/> INFORMATION <input checked="" type="checkbox"/> CONSTRUCTION			2
APPRO. / DESIGN	DATE	FRAMING PLAN & DOWEL OF JOIST BL. ARR. & TYPE BEAM	SCALE
DATE	DRAWN	DWG. NAME	UNIT
DATE	CHECKED	DWG. No. 91-S1-06	Cm

محاسبات حجم بتن فونداسیون

حجم بتن فونداسیون 234.099m^3

حجم بتن استخر 21.042294m^3

حجم بتن چاله آسانسور 2.371m^3

محاسبات حجم بتن ستون ها

حجم بتن ستونها	تعداد (عرض × طول × ارتفاع)	
	C1 → $(22.05 \times 0.4 \times 0.5) \times 2$	مقطع 1,2
	C1a → $(24.75 \times 0.4 \times 0.5) \times 4$	مقطع 1,2
	C2 → $(15.57 \times 0.4 \times 0.5) \times 4$	مقطع 1,2
	$(6.48 \times 0.4 \times 0.4) \times 4$	مقطع 4
	C3 → $(9.09 \times 0.4 \times 0.5) \times 1$	مقطع 1,2
	$(12.96 \times 0.4 \times 0.4) \times 1$	مقطع 4
C4 → $(22.05 \times 0.4 \times 0.4) \times 8$	مقطع 3	

محاسبات حجم بتن تیرها

-0.10 TOP OF CONCRETE SLAB
طول کانکر عرض ارتفاع $12337872 = 40 \times 40 \times 7711.17$
طول کانکر عرض ارتفاع $2364000 = 60 \times 40 \times 985$
طول کانکر عرض ارتفاع $11170000 = 50 \times 40 \times 5585$
جمع کل 25871872cm^3

+2.70 TOP OF CONCRETE SLAB
طول کانکر عرض ارتفاع $3136500 = 30 \times 30 \times 3485$
طول کانکر عرض ارتفاع $12337872 = 40 \times 40 \times 7711.17$
طول کانکر عرض ارتفاع $2364000 = 60 \times 40 \times 985$
طول کانکر عرض ارتفاع $11170000 = 50 \times 40 \times 5585$
جمع کل 29008372cm^3

+5.94 TOP OF CONCRETE SLAB
طول کانکر عرض ارتفاع $3136500 = 30 \times 30 \times 3485$
طول کانکر عرض ارتفاع $13105872 = 40 \times 40 \times 8191.17$
طول کانکر عرض ارتفاع $2364000 = 60 \times 40 \times 985$
طول کانکر عرض ارتفاع $11170000 = 50 \times 40 \times 5585$
جمع کل 29776372cm^3

+9.18, +12.42 TOP OF CONCRETE SLAB
طول کانکر عرض ارتفاع $3136500 = 30 \times 30 \times 3485$
طول کانکر عرض ارتفاع $13105872 = 40 \times 40 \times 8191.17$
طول کانکر عرض ارتفاع $2388000 = 60 \times 40 \times 995$
طول کانکر عرض ارتفاع $11170000 = 50 \times 40 \times 5585$
جمع کل 29800372cm^3

+15.66 TOP OF CONCRETE SLAB
طول کانکر عرض ارتفاع $3136500 = 30 \times 30 \times 3485$
طول کانکر عرض ارتفاع $13113872 = 40 \times 40 \times 8196.17$
طول کانکر عرض ارتفاع $2388000 = 60 \times 40 \times 995$
طول کانکر عرض ارتفاع $11230000 = 50 \times 40 \times 5615$
جمع کل 29868372cm^3

+18.90 TOP OF CONCRETE SLAB
طول کانکر عرض ارتفاع $3136500 = 30 \times 30 \times 3485$
طول کانکر عرض ارتفاع $13185872 = 40 \times 40 \times 8241.17$
طول کانکر عرض ارتفاع $2388000 = 60 \times 40 \times 995$
طول کانکر عرض ارتفاع $11230000 = 50 \times 40 \times 5615$
جمع کل 29940372cm^3

+21.60 TOP OF CONCRETE SLAB
طول کانکر عرض ارتفاع $3184000 = 40 \times 40 \times 1990$
جمع کل 3184000cm^3

خلاصه حجم بتن تیرها	-0.10 = حجم بتن تیرهای تراز $-0.10 = 25.871872\text{m}^3$
	$+2.70$ = حجم بتن تیرهای تراز $+2.70 = 29.008372\text{m}^3$
	$+5.94$ = حجم بتن تیرهای تراز $+5.94 = 29.776372\text{m}^3$
	$+9.18$ = حجم بتن تیرهای تراز $+9.18 = 29.800372\text{m}^3$
	$+12.42$ = حجم بتن تیرهای تراز $+12.42 = 29.800372\text{m}^3$
	$+15.66$ = حجم بتن تیرهای تراز $+15.66 = 29.868372\text{m}^3$
	$+18.90$ = حجم بتن تیرهای تراز $+18.90 = 29.940372\text{m}^3$
$+21.60$ = حجم بتن تیرهای تراز $+21.60 = 3.184000\text{m}^3$	